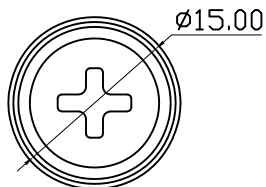
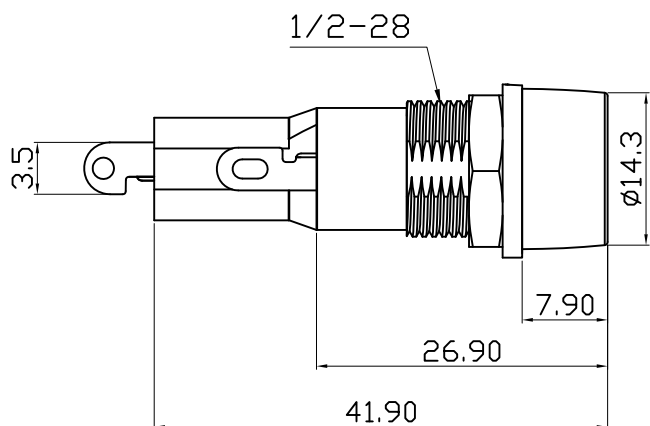
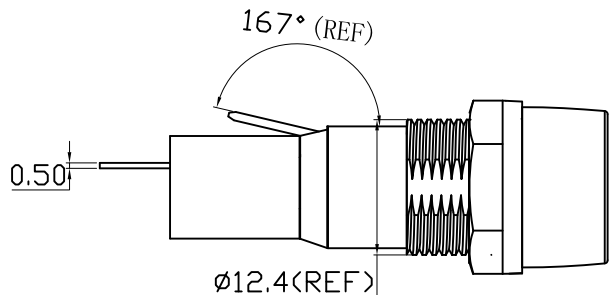




### FH1-S-PZ



Fuse holder for overload protection

Screw-in mounting

Rating: 10A 250VAC (UL,CUL)

6.3A/2.5W 250VAC (CQC,VDE,CE)

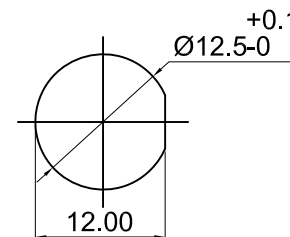
Fuse:Ø5.0x20mm

Cap:Screw type

Panel thickness:4.5mm max

Operating Temperature:-10°C~+70°C

### PANEL MOUNTING



### MATERIAL:

Housing:PBT,UL rated 94V0 min

Bayonet:PBT,UL rated 94V0 min

Terminal:Brass,silver or tin plated

Nut:Brass,Ni plated

				公差 TOLEANCES		.X± 0.3 .XX± 0.15		角度 ± 1°		单位 DIMENSION UNIT	mm.
A2	重新发行	2020.3.1	N/A	版本	A2	比例尺	NONE	日期	2020.03.01	品名	图号
A1	重新发行	2014.7.26	N/A	VERSION		SCALE		DATE		TITLE	DRAWING NO
A0	新发行	2009.2.26	N/A	核准		核对	Z. H. B.	绘图	王立权	FH1-S-PZ	FH1-S-PZ_A2
版本 VER.	变更说明 CHANGE DESCRIPTION	日期 DATE	ECN NO.	APPROVED BY	CHECKED BY	DRAWN BY					