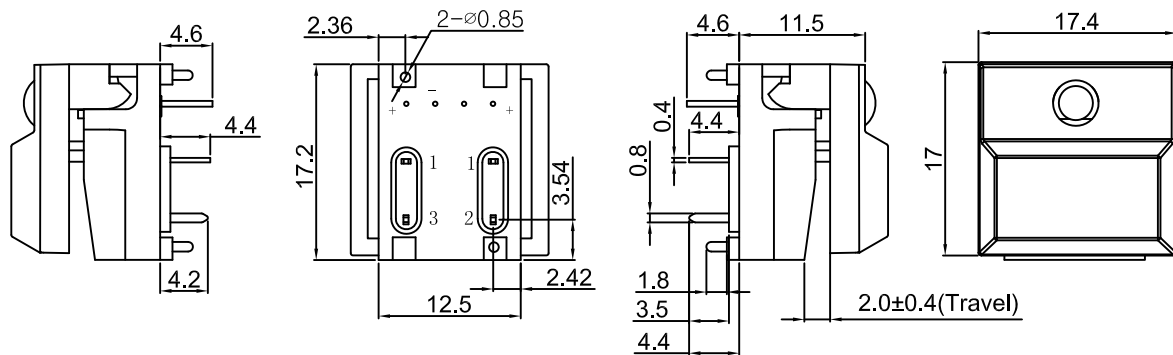


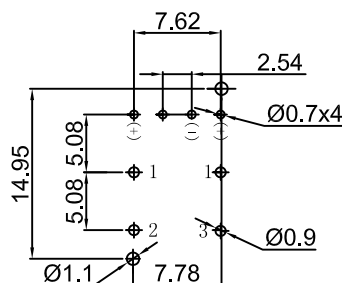
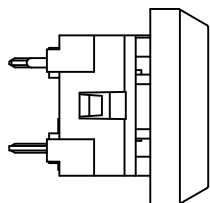
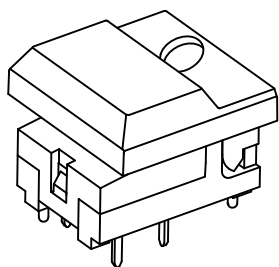


PB86

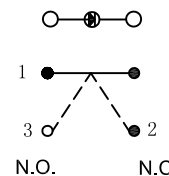


Specifications

- Circuit :SPDT
- Current rating :12mA
- Voltage rating :24VDC
- Dielectric withstanding voltage :250VAC for 1 minute
- Contact resistance :100mΩ Max. (Initial)
- Insulation resistance :100MΩ Min.
- Operating force :150±50gf
- Travel :2.0mm±0.4mm
- Operating life :50,000 cycles Min.
- Solder specifications :260° C for 5 seconds
- Function :Momentary
- Operating temperature :+10° C ~ +60° C



P.C.B. Layout



Circuit Diagram

O	Orange	橘色
F	Carnation Pink	粉红
C	Carmine	洋红
P	Pansy	紫罗兰
Y	Yellow	黄色
W	White	白色
U	Blue	蓝色
R	Red	红色
G	Green	绿色
B	Black	黑色
A	Gray	灰色
		CAP COLOR (X)

RG	阻值/单位	1.8	2.2	2.4	20	120	567	575
U	蓝色	1.8	2.2	2.4	20	120	620	625
G	黄绿色	1.8	2.2	2.4	20	120	567	575
O	橙色	1.8	2.2	2.4	20	120	600	610
R	红色	1.8	2.2	2.4	20	120	620	625
灯发光颜色 Emitted color		最小	一般	最大	最大操作电流 (mA)	最大脉冲电流 (mA)	主波长 (nm)	峰值波 长(nm)
		顺向电压(V)				CAP COLOR (X)		

MATERIAL

Base:Nylon66, UL rated: 94V-2 Min.;
Cap: ABS;
Terminal: Phosphor bronze, Golden plated.

				公差 TOLEANCES		. X± 0.3 . XX± 0.15 角度 ANGLE ± 1°			单位 DIMENSION UNIT		mm.	
				版本	A3	比例尺	NONE	日期	2020.03.13	品名 TITLE		图号
A3	图纸重新整理发行		2020.03.13	N/A	核对		Z. H. B.	绘图	HXG	PB86-B1-U-A-NY		DRAWING NO
A0	New Issue		2008.07.08	N/A	核准					PB86-B1-U-A-NY_A3		
版本 VER.	变更说明 CHANGE DESCRIPTION		日期 DATE	ECN NO.	APPROVED BY	CHECKED BY		DRAWN BY				