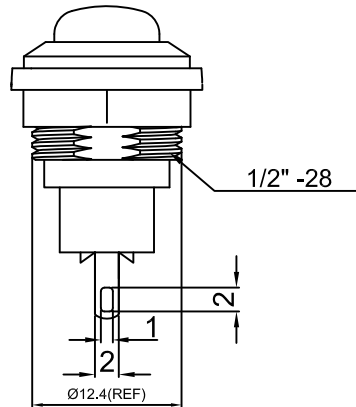
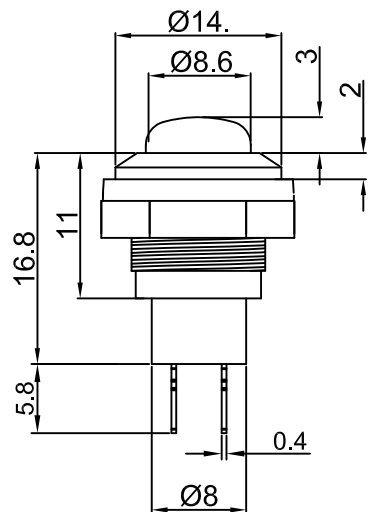
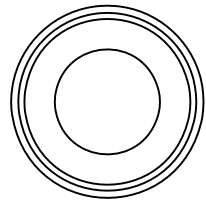
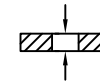




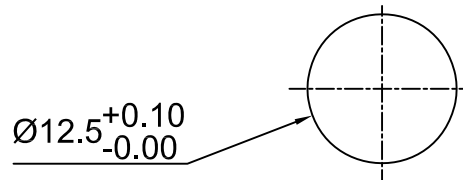
PB-01



PANEL MOUNTING



Panel Thickness: 3mm MAX.



MATERIAL

Base:PA66 UL rated :94V-2

Cover:ABS

Terminal: Copper,silver or tin plated

Nut: PBT

Y	Yellow 黄色
W	White 白色
U	Blue 蓝色
R	Red 红色
O	Orange 橙色
G	Green 绿色
B	Black 黑色
A	Gray 灰色
CAP COLOR (X)	

				公差 TOLERANCES		.X± 0.3 .XX± 0.15		角度 ± 1°		单位 DIMENSION UNIT mm.	
A2	图纸重新整理发行	2020.03.01	N/A	版本	A2	比例尺	NONE	日期	2020.07.15	品名	PB-01-PP-G
A1	图纸重新整理发行	2014.07.26	N/A	VERSION		SCALE		DATE		TITLE	
A0	New Lssue	2008.07.08	N/A	核准		核对	Z. H. B.	绘图	HXG		图号
版本VER.	变更说明 CHANGE DESCRIPTION	日期 DATE	ECN NO.	APPROVED BY		CHECKED BY		DRAWN BY			DRAWING NO
											PB-01-PP-G_A2