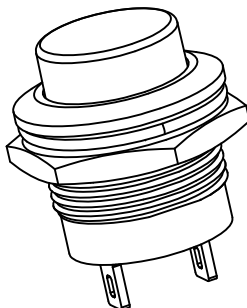
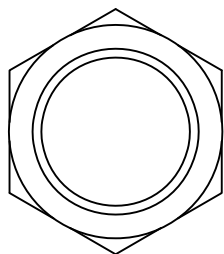
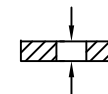
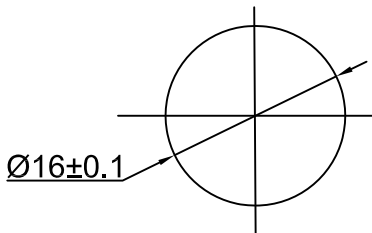
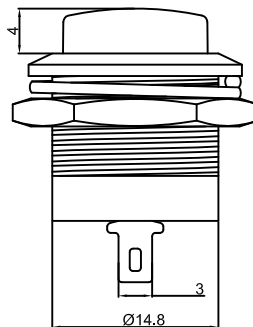
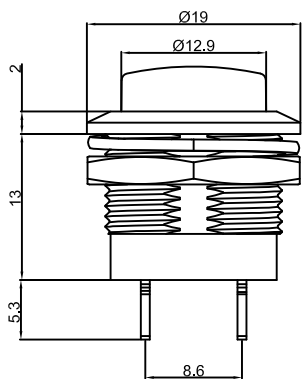




PB-02



Rating: 6A 125V AC ;  
 3A 250V AC ;  
 Contact Resistance: 50mΩ Max. ;  
 Insulation Resistance:DC 500V 100MΩ Min. ;  
 Dielectric Strength:AC 1000V 1 minute  
 Total Travel: 2.4±0.4mm  
 Operating Force:250±50gf  
 Operating Life:10,000 cycles  
 Mechanical Life:50,000 cycles Min.;  
 Operating Temperature:0°C~85°C  
 Function: OFF-(ON)



Panel Thickness: 3mm MAX.

MATERIAL:

Base: Brass, Chrome or Tin plated ;  
 Cap: ABS ;  
 Terminal: Copper, Silver or Tin plated ;  
 Nut: Brass, Ni plated .

CUT-OUT

	Y	Yellow 黄色
	W	White 白色
3	U	Blue 蓝色
	R	Red 红色
2	O	Orange 橙色
	G	Green 绿色
1	B	Black 黑色
	A	Gray 灰色
	印字 CAP COLOR (X)	

				公差 TOLERANCES			.X± 0.3 .XX± 0.15 角度 ANGLE ± 1°			单位 DIMENSION UNIT mm.	
				版本 VERSION	A1	比例尺 SCALE	NONE	日期 DATE	2020.07.26	品名 TITLE	图号 DRAWING NO
A1	图纸重新整理发行	2020.07.26	N/A	核准		核对	Z.H.B.	绘图	HXG	PB-02-MM-B	PB-02-MM-B_A1
A0	New Issue	2008.07.08	N/A	核 准		核 对		绘 图			
版本 VER.	变更说明 CHANGE DESCRIPTION	日期 DATE	ECN NO.	APPROVED BY		CHECKED BY		DRAWN BY			