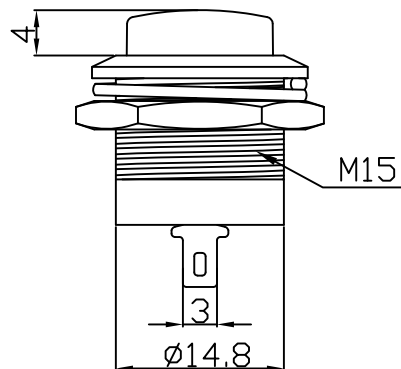
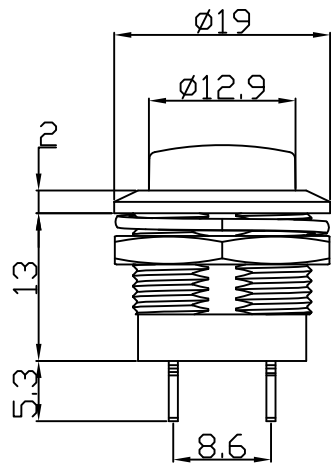
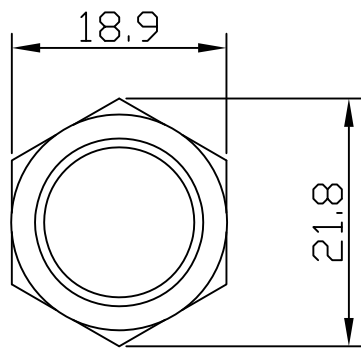




PB-02



Rating: 6A 125V AC ;

3A 250V AC ;

Contact Resistance: 50mΩ Max. ;

Insulation Resistance:DC 500V 100MΩ Min. ;

Dielectric Strength:AC 1000V 1 minute

Total Travel: 2.4±0.4mm

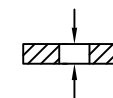
Operating Force:250±50gf

Operating Life:10,000 cycles

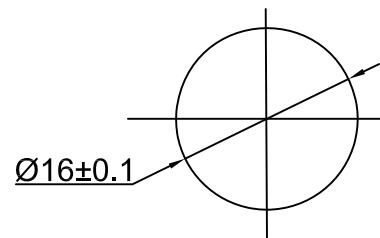
Machanical Life:50,000 cycles Min. ;

Operating Temperature:0°C~85°C

Function: OFF-(ON)



Panel Thickness: 3mm MAX.



CUT-OUT

MATERIAL

Base: PA66, UL rated :94V-2 Min. ;

Cap: ABS ;

Terminal: Copper, Silver or Tin plated ;

Nut: Brass, Ni plated.

3		Y Yellow 黄色
		W White 白色
		U Blue 蓝色
		R Red 红色
2	Reset	O Orange 橙色
		G Green 绿色
1		B Black 黑色
		A Gray 灰色
印字		CAP COLOR (X)

				公差 TOLERANCES		.X± 0.3 .XX± 0.15	角度	± 1°		单位 DIMENSION UNIT	mm.
				版本 VERSION	A1	比例尺 SCALE	NONE	日期 DATE	2020.07.09	品名 TITLE	图号 DRAWING NO
A1	重新整理发行	2020. 7. 9	N/A	核准		核对	Z. H. B.	绘图	HXG	PB-02-PM-G	PB-02-PM-G_A1
A0	新发行	2007. 7. 15	N/A	APPROVED BY		CHECKED BY		DRAWN BY			
版本 VER.	变更说明 CHANGE DESCRIPTION	日期 DATE	ECN NO.	APPROVED BY		CHECKED BY	Z. H. B.	DRAWN BY	HXG		