



东莞市宏聚电子五金制品有限公司

HONGJU(DONGGUAN)ELECTRONIC & METAL PRODUCTS CO.,LTD

# MR-1

Rating: 10A 125V AC (UL CUL ) c US  
6A 250V AC (CQC ENEC VDE)

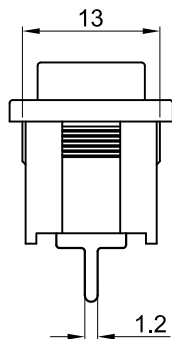
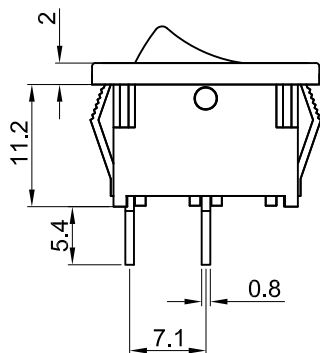
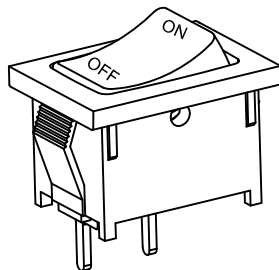
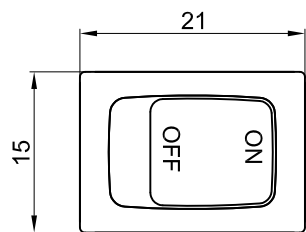
Contact Resistance: 50mΩ Max

Insulation Resistance: DC 500V 100MΩ Min

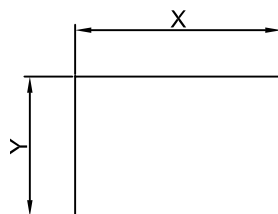
Dielectric Strength: AC1500V 1 minute

Electrical life: 10,000 cycles

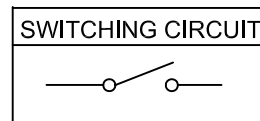
Operating Temperature: 0°C~85°C



## CUT-OUT



	X	Y
0.75~1.25	19.2-0.1	13.0+0.1
1.25~2.00	19.4-0.1	13.0+0.1
2.00~3.00	19.8-0.1	13.0+0.1



## MATERIAL:

Body:Nylon66,UL rated:94V-2 min

Actuator:Nylon66,UL rated:94V-2 min

Terminal:Brass,silver or tin plated

Roto:Brass,Ni plated

0	1	2	3	4	5	7	8	9	A	B	C	D	E	G	H	J	L
None																	

公差 TOLERANCES				角度 ANGLE				单位 DIMENSION UNIT	
		.X±0.3		.XX±0.15		± 1°		mm.	
版本 VERSION		A1		比例尺 SCALE		NONE		品名 TITLE	
日期 DATE		2020.07.17		日期 DATE		2020.07.17		图号 DRAWING NO	
A1		重新整理后发行		日期 DATE		2020.07.17		MR-1-116-C2N-WWAAE	
版本 VER.		变更说明 CHANGE DESCRIPTION		日期 DATE		日期 DATE		MR-1-116-C2N-WWAAE_A1	
		ECN NO.		核准 APPROVED BY		核对 CHECKED BY		Z.H.B.	
						绘图 DRAWN BY			