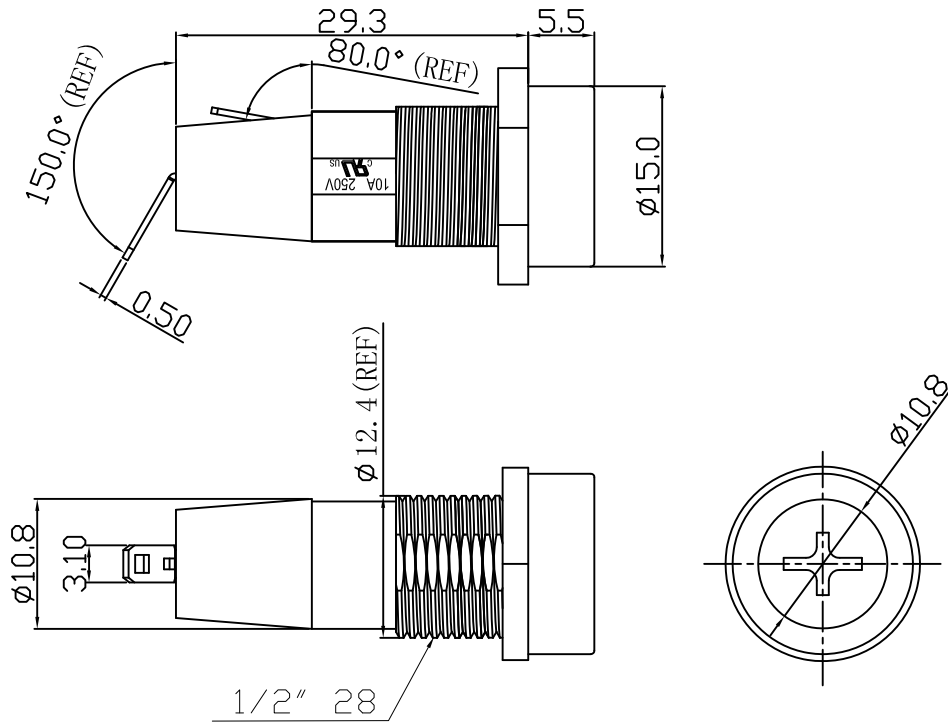


FH1






Fuse holder for overload protection

Screw-in mounting

Rating: 10A 250VAC (UL,CUL) 

2.5W/6.3A 250VAC

(VDE,CQC,CE)   

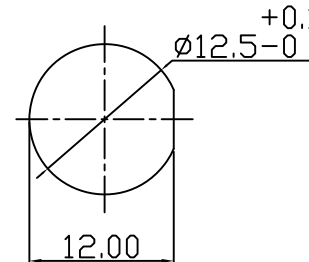
Fuse: $\varnothing 5.0 \times 20 \text{mm}$ 

Cap:Screw type

Panel thickness: 4.5mm max 

Operating Temperature: $-10^{\circ}\text{C} \sim +70^{\circ}\text{C}$

PANEL MOUNTING



MATERIAL:

Housing:PBT,UL rated 94V0 min

Bayonet:PBT,UL rated 94V0 min

Terminal:Brass,silver or tin plated

Nut:Kirsite,Ni plated

				公差 TOLERANCES		.X \pm 0.3	.XX \pm 0.15	角度 $\pm 1^{\circ}$		单位 DIMENSION UNIT mm.	
A1	重新发行	2020. 3. 6	N/A	版本 VERSION	A1	比例尺 SCALE	NONE	日期 DATE	2020.03.06	品名 TITLE	图号 DRAWING NO
A0	新发行	2014. 7. 15	N/A	核准		核对	Z. H. B.	绘图	王立权	FH1-520-M	FH1-520-M_A1
版本 VER.	变更说明 CHANGE DESCRIPTION	日期 DATE	ECN NO.	APPROVED BY		CHECKED BY		DRAWN BY			