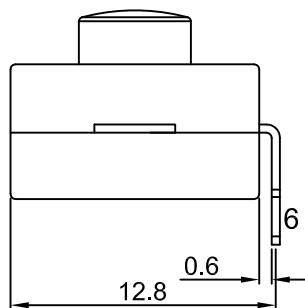
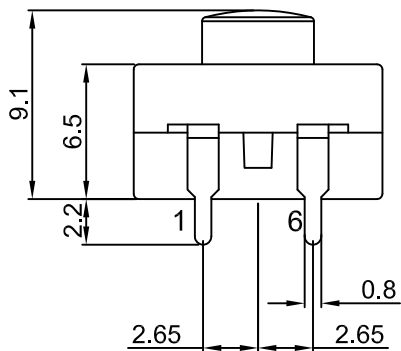
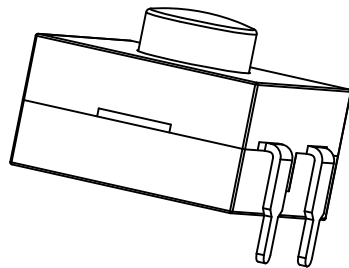
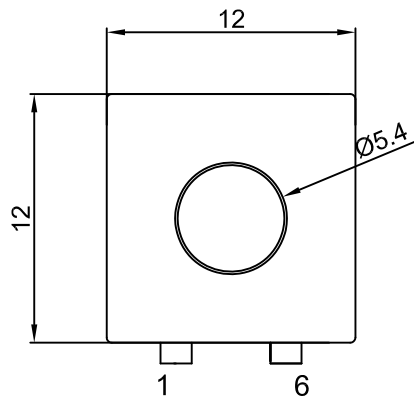




TS203



SPECIFICAIONS:

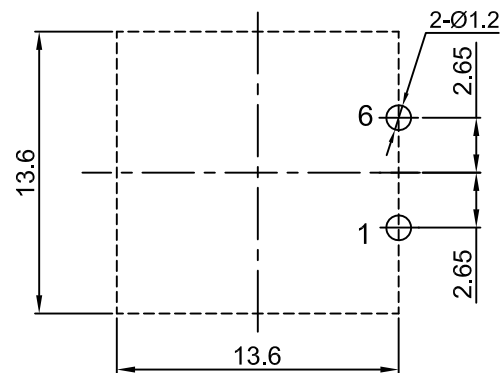
- Rating: DC30V 1A ;
- Contact resistance: 100m Ω (Max.) ;
- Insulation resistance: DC500V 100M Ω (Min.) ;
- Withstand voltage: AC 1000V for 1 minute ;
- Operating force: 500±200gf ;
- Life cycle: 20,000 cycles ;
- Total Travel: 1.5±0.3mm .

MATERIAL:

- Frame: Nylon66+15%GF ;
- Cap: POM;
- Terminal:Brass,Silver or Tin plated .

Function:

ON(P-1,4)-ON(P-5)-ON(P-6)



P.C.B.LAYOUT(BottomView)

X	Cap Color
R	Red 红色
Y	Yellow 黄色
G	Green 绿色
B	Black 黑色
U	Blue 蓝色
W	White 白色
A	Gray 灰色

				公差 TOLERANCES	.X± 0.3	.XX± 0.15	角度	± 1°	单位 DIMENSION UNIT	mm.	
				版本 VERSION	A0	比例尺 SCALE	NONE	日期 DATE	2019.08.24	品名 TITLE	图号 DRAWING NO
A0	New Issue	2019.01.24	N/A	核准		核对	Z. H. B.	绘图	王立权	TS203-21-1-B	TS203-21-1-B_A1
版本 VER.	变更说明 CHANGE DESCRIPTION	日期 DATE	ECN NO.	APPROVED BY		CHECKED BY		DRAWN BY			