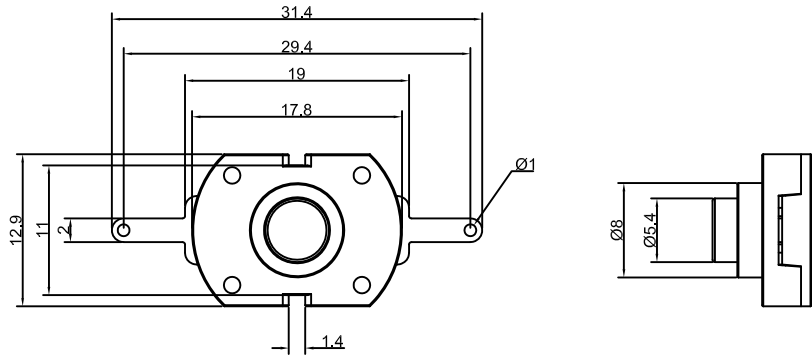




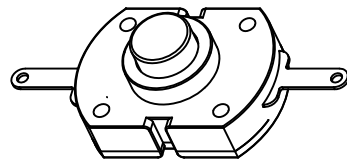
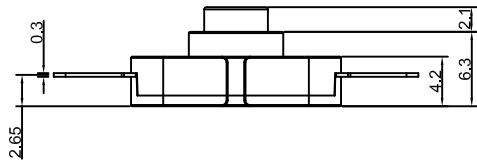
宏聚电子五金制品有限公司

HONGJU ELECTRONIC & METAL PRODUCTS CO.,LTD

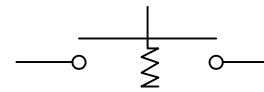
TS205



Specifications
 Current rating :2A
 Voltage rating :12VDC
 Dielectric withstanding voltage :500VAC 0.5mA for 1 minute
 Contact resistance :50m Ω Max.(Initial)
 Insulation resistance :100M Ω Min.
 Operating force :600±200gf
 Total travel :1.5mm±0.2mm
 Mechanical service life :30,000 cycles Min.
 Solder specifications :260° C for 5 seconds
 Operating temperature :0° C ~ +60° C
 Function : ON - (OFF)



SWITCHING CIRCUIT



MATERIAL:

Frame:Nylon66,UL rated:94V-2 Min. ;
 Cap: POM;
 Terminal:Brass,Silver or Tin plated.

Y	Yellow 黄色
R	Red 红色
O	Orange 橙色
B	Black 黑色
A	Gray 灰色
G	Green 绿色
Cap Color X 按键颜色 X	

				公差 TOLERANCES		.X± 0.3	.XX± 0.15	角度 ANGLE± 1°		单位 DIMENSION UNIT	mm.
				版本	A1	比例尺	NONE	日期	2020.07.28	品名 TITLE	图号
A1	重新整理发行	2020.07.28	N/A	VERSION		SCALE		DATE		TS205-C-2-B	DRAWING NO
A0	New Issue	2008.07.08	N/A	核准		核对	Z.H.B.	绘图			TS205-C-2-B_A1
版本 VER.	变更说明 CHANGE DESCRIPTION	日期 DATE	ECN NO.	APPROVED BY		CHECKED BY		DRAWN BY			

File Code: HJ-WI-E-03A